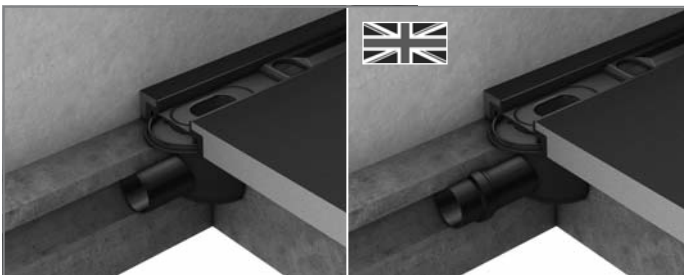


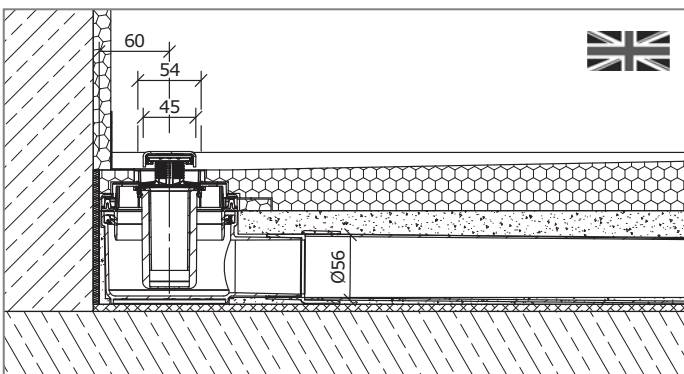
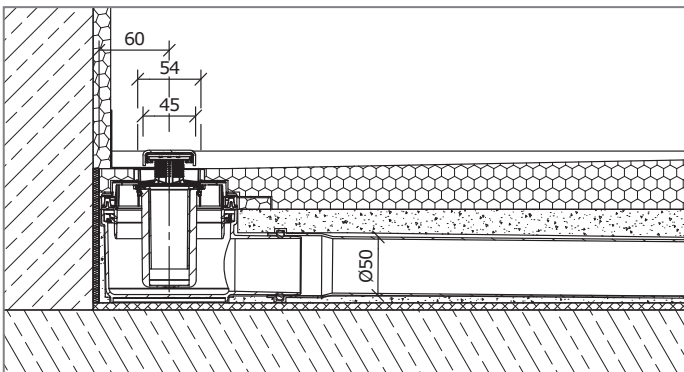
# wedi Fundo sumidero de canal horizontal, DN 50



wedi Fundo horizontal channel drain, DN 50 | Écoulement linéaire horizontal wedi Fundo, DN 50 | wedi Fundo gootafvoer horizontaal, DN 50 | Scarico con canaletta wedi Fundo orizzontale, DN 50 | wedi Fundo con canal de desagüe horizontal, DN 50 | wedi Fundo de canal com drenagem horizontal, DN 50 | wedi Fundo vandret afløbsrende, DN 50 | wedi Fundo horisontalt avløpsrenne, DN 50 | wedi Fundo golvränna vågrätt, DN 50 | wedi vodorovná žlabový odpad Fundo, DN 50 | wedi Fundo odpływ korytkowy poziomy, DN 50 | wedi Fundo odvod žlijeba horizontalni, DN 50



Art.-Nr. 07-75-00/001



EN 1253-1;  
A; K3



